

# VUSEGO

## 8000

## GUÍA DEL USUARIO

Gracias  
por elegir **Vuse**



**La calidad  
importa**



**Nuestro planeta  
importa**



**La responsabilidad  
importa**

Únete al cambio positivo y al desecho responsable de tu dispositivo Vuse GO 8000.  
Descubre más sobre nuestro compromiso en [vuse.com](https://vuse.com).

Léase antes de usar. Guarda esta guía para futuras referencias.

# Información importante de seguridad

- **Siempre** utiliza este producto de acuerdo con las instrucciones del fabricante.
- Los niños **no deben** jugar con este dispositivo. La limpieza y el mantenimiento del dispositivo **no deben** ser realizados por niños.
- Suspende inmediatamente el uso de este producto y busca ayuda médica **enlistados** experimentas alguno de los siguientes síntomas: palpitaciones irregulares, reacciones alérgicas (sensibilidad respiratoria o cutánea, irritación en los ojos, picazón o inflamación en la lengua, boca o garganta), sensación de desmayo, náuseas, dolor de cabeza o cualquier otro efecto inusual o adverso.
- **No** arrastres, agites, aplastes, perforos, incineres o sumerjas en el agua tu dispositivo.
- **No** expongas o insertes objetos ajenos a tu dispositivo.
- Nunca dejes tu dispositivo desatendido mientras se está cargando.
- La entrada nominal del cable de carga general es de 5VDC 1A.
- Este producto debe conectarse únicamente a un circuito de seguridad de baja tensión (SELV) con una capacidad nominal de 5VDC, 0.5A. Usar un adaptador de CA/CC con una salida de corriente inferior a esta resultará en un tiempo de carga más lento.
- Cumple con toda la información de seguridad detallada en el manual de usuario del adaptador de CA/CC que estás utilizando.
- La protección prevista por el equipo puede verse afectada si se usa de una manera no especificada por el fabricante.
- **No** uses el dispositivo cuando tú o cualquier persona cercana esté usando un tanque de oxígeno.
- Si tienes consultas o dudas sobre el uso de tu Vuse GO 8000 o de cualquier otro producto Vuse, comunícate con el equipo de atención al cliente de Vuse.
- **No** uses este producto en una altitud mayor a 3000 metros sobre el nivel del mar.
- Si la batería esta dañada o tiene fugas, evita el contacto con los ojos o la piel. Si esto ocurre, lava de inmediato con agua y busca atención médica.
- **Contiene piezas pequeñas, manténgase lejos del alcance de los niños.**

## Este producto no debe ser usado por:

Personas menores de 18 años.

Personas que sean alérgicas/sensibles al uso de nicotina y a cualquier otro de los ingredientes



Mujeres embarazadas o en periodo de lactancia.

Personas que deban evitar el uso de nicotina por motivos médicos.

Personas con una condición cardíaca inestable, con hipertensión grave o diabetes.

Este producto no está previsto para su uso por personas con capacidades físicas, sensoriales o mentales reducidas o con falta de experiencia o conocimiento, a menos que tengan supervisión o instrucción sobre el uso del producto por una persona responsable de su seguridad.

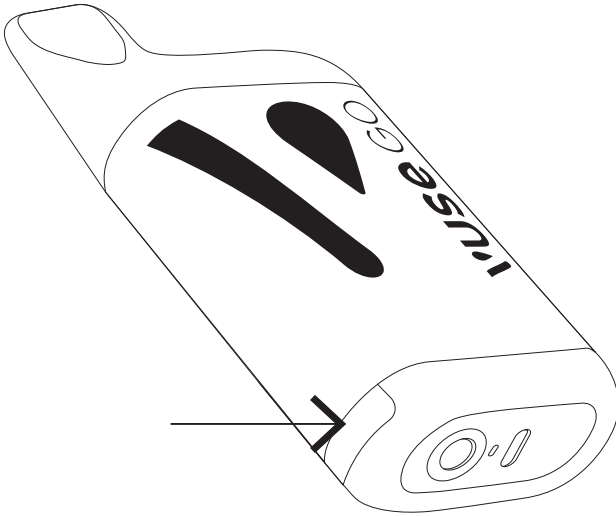
Mantén las baterías sueltas fuera de tus bolsillos, ropa o bolsos, especialmente al lado de llaves o monedas, para evitar cortocircuitos en la batería.

**ATENCIÓN: ESTE PRODUCTO, EN VIRTUD DE SUS COMPONENTES ES NOCIVO PARA LA SALUD.**

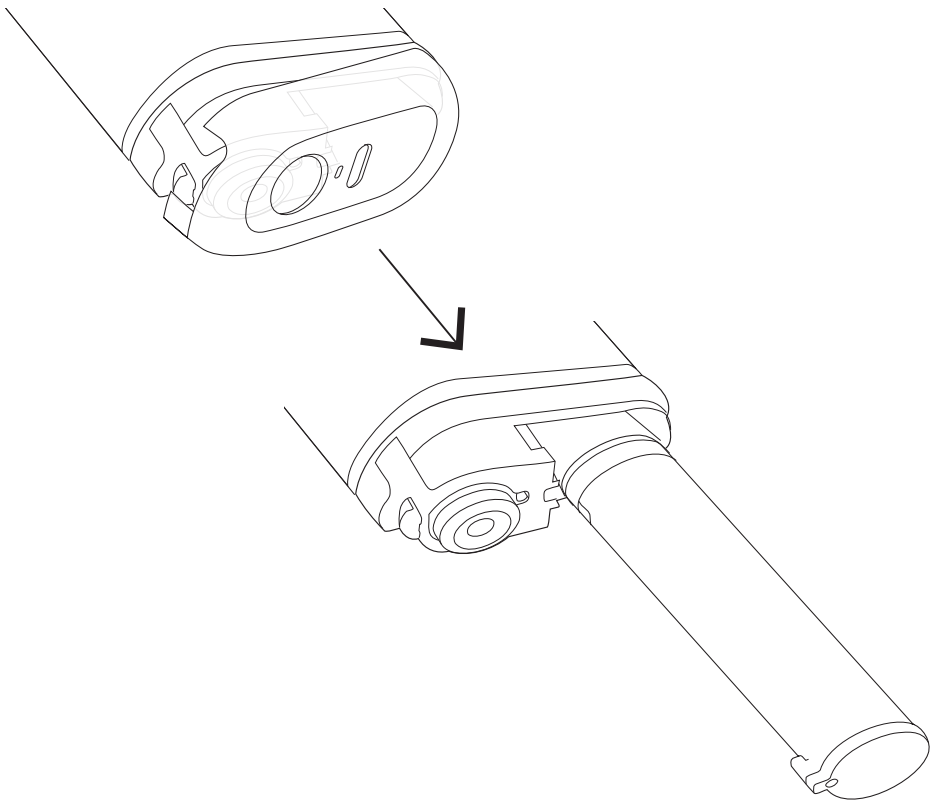
**MANTÉNGASE FUERA DEL ALCANCE DE LOS NIÑOS, CONTIENE PIEZAS PEQUEÑAS. ANTES DE CONSUMIR, CONSULTA LAS INDICACIONES Y CONTRAINDICACIONES DE USO. LÁVATE LAS MANOS DESPUÉS DE MANIPULARLO. NO RECOMENDADO PARA NO CONSUMIDORES DE NICOTINA. En caso de molestias, consulta a tu médico.**

# Batería removible para reciclaje

1. Presiona firmemente el botón de acceso de la batería.



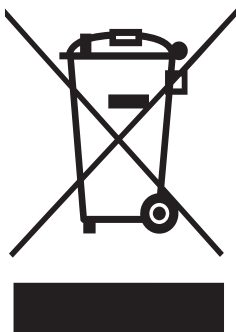
2. Retira el módulo de la batería y sigue las instrucciones.



- No retires la batería durante el uso o antes de que el dispositivo deje de producir vapor.
- Si durante el uso, por accidente se cae la tapa inferior, solo vuelve a ponerla en su lugar. No debe tener ningún impacto en el dispositivo.
- Mantén la batería fuera del alcance de los niños.
- Después de que termines de utilizar este producto, por favor separa el módulo de la batería siguiendo las instrucciones y deséchalo según las regulaciones locales.

## **Desectar y reciclar tus productos Vuse.**

Los productos eléctricos, electrónicos y las baterías no deben desecharse como parte de los residuos comunes, sino que, deben separarse para su recolección y reciclaje.



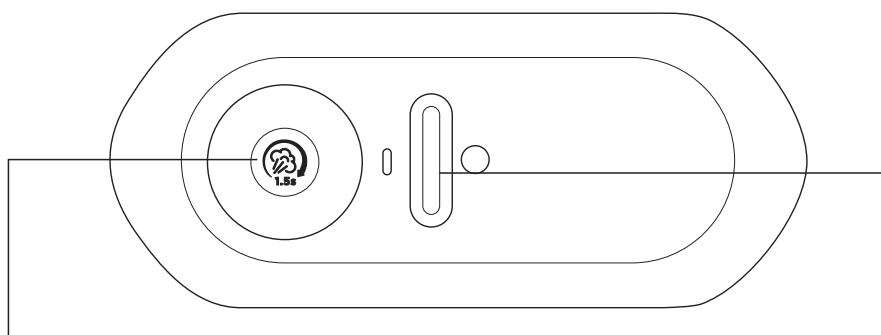
Estamos comprometidos a minimizar el impacto en el medio ambiente; este dispositivo debe ser desechado en puntos de recolección dispuestos para residuos de aparatos eléctricos y electrónicos. Para más información sobre la disposición de este producto, consulta el sitio web [vuse.com](http://vuse.com).



# Conoce tu Vuse GO 8000



\*\*La cantidad de 8000 inhalaciones es basada en estudios de laboratorio del producto Vuse GO 8000 recientemente fabricado, realizando inhalaciones de un segundo (en modo Base). Puede variar según el hábito de uso de cada consumidor.



- Para cambiar de modo Base a Boost, presiona el botón 1.5 segundos (la luz azul significa que esta encendido).
- Para volver a modo Base, presiona el botón de nuevo (la luz se encenderá).
- Para bloquear / desbloquear tu dispositivo, presiona el botón 3 veces rápido. Siempre bloquea tu dispositivo cuando este desatendido.

Para comprobar el estado del dispositivo, pulsa el botón Boost una vez:

Luz blanca = Modo Base.

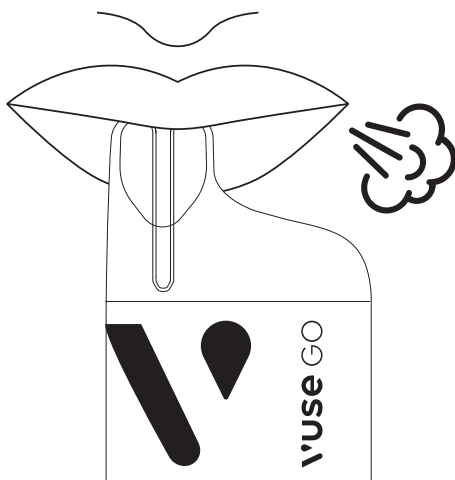
Luz azul = Modo Boost.

Luz parpadea 3 veces = Dispositivo bloqueado.

Nota: Luz roja parpadeando rápidamente 20 veces = Error en el dispositivo.

## Cómo usar tu Vuse GO 8000

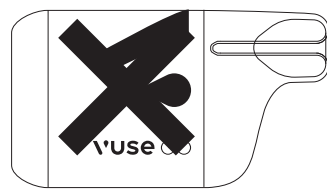
- 1 Retira el empaque.
- 2 Retira el tapón de plástico de la boquilla.
- 3 Vapea.



## Información importante sobre el uso del producto



No utilices tu dispositivo alrededor de líquidos o gases inflamables.



No utilices tu dispositivo si presenta signos de daño.



No dejes tu dispositivo bajo la luz solar directa o cerca de fuentes de calor.



Mantén tu Vuse GO 8000 seco\* y lejos de humedad.

\*Te recomendamos mantener tu dispositivo seco durante su uso y almacenamiento.

- Cada dispositivo está diseñado para un solo uso. No intentes rellenarlo porque puede que tenga fugas o bien, dañar tu dispositivo.
- Vuse GO 8000 es un dispositivo recargable que contiene una batería de polímero de litio no reemplazable.
- Tu dispositivo Vuse GO 8000 está diseñado para operar en un rango de temperatura recomendado que va de 0° - 35°C. Si tu dispositivo es operado fuera de este rango puede presentar intermitencias, el dispositivo puede dejar de funcionar o se puede dañar.

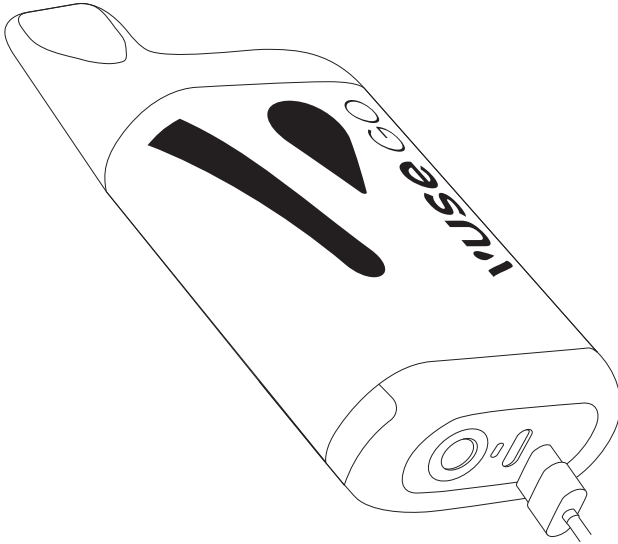
## **Carga de batería**

- Luz roja parpadeando = Batería entre 0%-50%
- Luz parpadeando = Batería entre 50%-80%
- Luz sólida = Batería arriba del 80%

Nota:

- La luz LED se mantendrá encendida durante la carga.
- La luz LED se apagará cuando la batería este completamente cargada.

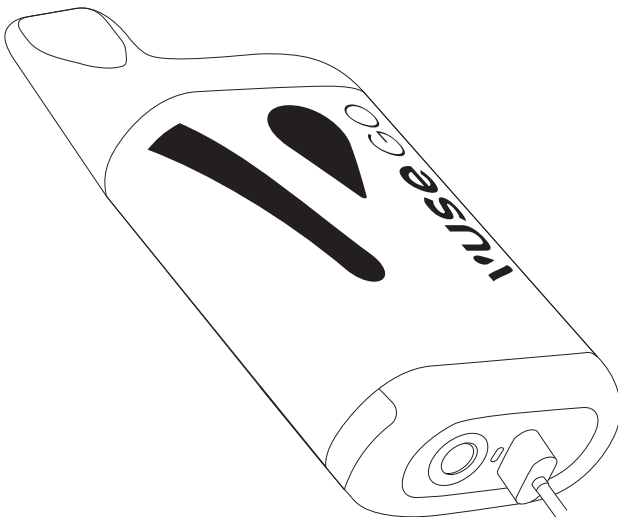
# Cuándo cargar tu Vuse GO 8000



Si tu Vuse GO 8000 deja de producir vapor y el dispositivo no está vacío, verifica que tu dispositivo esté cargado.

Cuando la luz LED se encienda intermitentemente 10 veces durante el uso, la batería de tu dispositivo esta baja. Aún puedes vapear.

Cuando la luz roja se encienda intermitentemente 10 veces durante el uso, la batería se ha agotado y necesita cargarse.



Conecta el cable de carga USB-C proporcionado, al dispositivo. Conecta el otro extremo del cable a una entrada de carga USB. La carga completa de tu dispositivo Vuse GO 8000 no tomará más de 1.5 horas.

# VUSE CARE

Servicio al cliente



Tel. Colombia: 01-800-0122040

Tel. México: 800-8973-911

Tel. Guatemala: 2-269-9406

Tel. Jamaica: (1) 876 613 9177

Tel. República Dominicana: 829-947-6509

Tel. Costa Rica: (506) 4070-1400

Tel. Honduras: (504) 2262 0107

Tel. República de Trinidad y Tobago: +1-868-217-6050

Tel. El Salvador: +503-2201-7777

Término de garantía, tres (3) días a partir de la entrega del Producto Vuse al usuario. Para más información sobre los términos de garantía, consulta el sitio web [vuse.com](http://vuse.com) y/o la línea 018000122040 en Colombia.

Dispositivo hecho en Shenzhen, China. Bajo licencia de Nicoventures Trading Limited, 1 Water Street, Londres, WC2R 3LA, Reino Unido.

**Para venta en Colombia:** Importado por: British American Tobacco Colombia S.A.S., Av. Carrera 72 No. 80-94, Piso 9, Centro de Negocios Titán Plaza, Bogotá, C.P. 11021, Colombia. Tel. 01-800-0122040. **Para venta en**

**México:** Importado por: British American Tobacco México Comercial, S.A. de C.V., Av. Francisco I. Madero 2750 Pte., Col. Centro, Monterrey, Nuevo León, C.P. 64000, México. Tel. 800-8973-911. **Para venta en Guatemala:**

Importado por: Distribuidora Me Llega, S.A., 18 avenida "A" 1-41, Zona 15, Vista Hermosa II, C.P. 01015, Guatemala, Guatemala. Tel. 2269-9406. **Para venta en Jamaica:** Importado por: Carreras Limited, 13A Ripon Road,

Kingston 5, Jamaica. Tel. 876-749-9800. **Para venta en República Dominicana:** Importado por: Grupo Rojas & Co., S.A., Ave. 2 de Mayo, Estancia Nueva, Moca, República Dominicana. Tel. 809-578-2325. **Para venta en**

**Costa Rica:** Importado por: British American Tobacco Centro America - 375 metros al Este del Puente de la Firestone Llorente de Flores, Heredia, Costa Rica. Tel. (506) 2509-7826. **Para venta en Honduras:** Importado

por: British American Tobacco Central America, S.A. Sucursal Honduras, Boulevard del Sur, Zona El Cacao, San Pedro Sula, Honduras, Central America. Tel. (504) 2262-0107. **Para venta en República de Trinidad y**

**Tobago:** Importado por: West Indian Tobacco, Corner Eastern Main Road & Mt. D'or Road, Champs Fleurs, Republic of Trinidad & Tobago. Tel. +1-868-662-2271. **Para venta en El Salvador:** Importado por: Distribuidora Morazán S.A. de C.V. Carretera Troncal Norte, 11 1/2 km, Apopa, San Salvador, El Salvador. Tel. +503-2201-7777.

Bajo licencia de Nicoventures Trading Limited.



Escanea aquí



Número de modelo: V7180: series

VU\_CO\_G02\_8K\_BOX\_NIC\_FS\_LFT01