



VUSE

Pods

Gracias

por elegir Vuse



**Nuestro planeta
importa**



**La responsabilidad
importa**



**La calidad
importa**

Únete al cambio positivo en **Vuse.com**

Léase antes de usar.
Guarda esta guía para futuras referencias.

Información importante de seguridad y del producto

- Suspende inmediatamente el uso de este producto y busca ayuda médica si experimentas alguno de los siguientes síntomas: palpitaciones irregulares, reacciones alérgicas (sensibilidad respiratoria o cutánea, irritación en los ojos, picazón o inflamación en la lengua, boca o garganta), sensación de desmayo, náuseas, dolor de cabeza o cualquier otro efecto inusual o adverso.
- Este producto no está previsto para su uso por personas con capacidades físicas, sensoriales o mentales reducidas o con falta de experiencia o conocimiento, a menos que tengan supervisión o instrucción sobre el uso del producto por una persona responsable de su seguridad.
- Compatible con cualquier dispositivo para líquido vaporizable Vuse
- Revisa la guía de usuario del dispositivo Vuse para más información de seguridad.
- Hasta 1000 inhalaciones por pod*
- * La cantidad de 2000 inhalaciones por empaque es basada en estudios de laboratorio (incluida la recarga) del dispositivo Vuse y puede variar según el hábito de consumo de cada consumidor.
- **Contiene piezas pequeñas, manténgase fuera del alcance de los niños.**
- Mantén tus líquidos Vuse entre 0-25°C

Este producto no debe ser usado por:

- Personas menores de 18 años.
- Personas que sean alérgicas/sensibles al uso de nicotina y a cualquier otro de los ingredientes enlistados.
- Mujeres embarazadas o en periodo de lactancia.
- Personas que deban evitar el uso de nicotina por motivos médicos.
- Personas con una condición cardíaca inestable, hipertensión grave o diabetes.



ATENCIÓN: ESTE PRODUCTO, EN VIRTUD DE SUS COMPONENTES ES NOCIVO PARA LA SALUD. MANTÉNGASE FUERA DEL ALCANCE DE LOS NIÑOS, CONTIENE PIEZAS PEQUEÑAS. ANTES DE CONSUMIR, CONSULTA LAS INDICACIONES Y CONTRAINDICACIONES DE USO. LÁVATE LAS MANOS DESPUÉS DE MANIPULARLO. NO RECOMENDADO PARA NO CONSUMIDORES DE NICOTINA. En caso de molestias, consulta a tu médico.

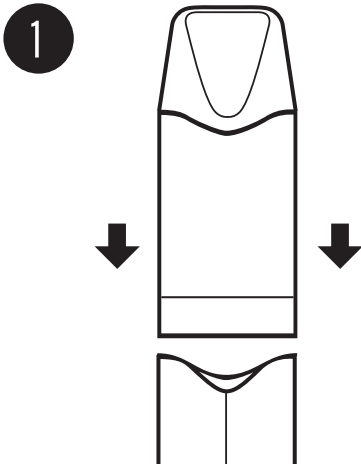
Desechar y reciclar tus productos Vuse

Los Pods de Vuse no deben desecharse como parte de los residuos comunes, deben separarse para su recolección y reciclaje.

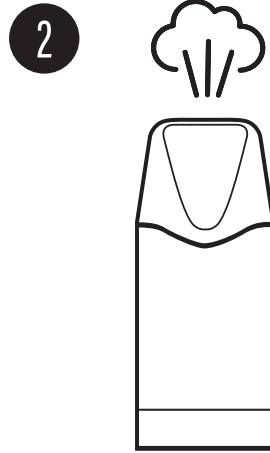


Esta caja es reciclable.
Por favor deséchala
de forma adecuada.

Cómo usar tu dispositivo

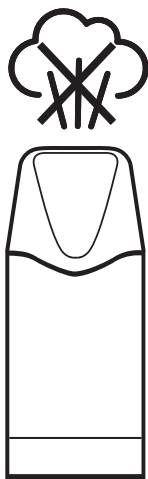


Retira el POD de la caja
e insértalo en tu
dispositivo Vuse.

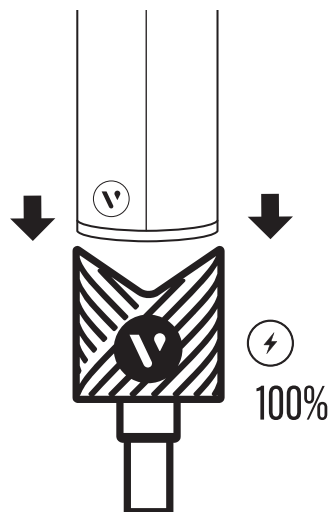


Vapea.

Cuando cambiar tu POD



Cuando notes
disminución en
el sabor o la
calidad del vapor.



Cuando tu POD deje de
producir vapor. Si esto
sucede y el POD no está
vacío, verifica que tu
dispositivo esté cargado.

Pods de Vuse (excluyendo líquido vaporizable) hechos en China.

VUSE CARE 
Servicio al cliente

Tel. Colombia: 01-800-0122040

Tel. México: 800-8973-911

Tel. Guatemala: 2-269-9406

Término de garantía, tres (3) días a partir de la entrega del Producto Vuse al usuario. Para más información sobre los términos de garantía, consulta el sitio web vuse.com y/o la línea 018000122040 en Colombia.

Para venta en Colombia: Importado por British American Tobacco Colombia S.A.S., Av. Carrera 72 No. 80-94, Piso 9, Centro de Negocios Titán Plaza, Bogotá, C.P. 111021, Colombia. Tel. 01-800-0122040.

Para venta en México: Importado por British American Tobacco México Comercial, S.A. de C.V., Av. Francisco I. Madero 2750 Pte., Col. Centro, Monterrey, Nuevo León, C.P. 64000, México. Tel. 800-8973-911.

Para venta en Guatemala: Importado por Distribuidora Me Llega, S.A., 18 avenida "A" 1-41, Zona 15, Vista Hermosa II, C.P. 01015, Guatemala, Guatemala. Tel. 2269-9406. Bajo licencia de Nicoventures Trading Limited.



VU_CO_HESTIA_2CMR_NIC_LFT01



Escanea aquí

vuse.com